

数据采集模块 TH2006 系列

使用说明书

使用本产品前，请认真阅读本说明书，在理解内容的基础上正确使用。并妥善保存，以便需要时参考。

安全须知

警告



- ◆ 请务必遵守下述各条及本说明书所记载的注意事项，如果不遵守注意事项进行使用，有导致重大伤害或事故的危险
- ◆ 如果本产品的故障或异常可能导致系统重大事故的情况，请在外围设置适当的保护电路
- ◆ 在全部配线完成之前，请不要接通电源。否则可能导致触电、火灾、故障
- ◆ 请勿在本产品所记载的规格范围之外使用。否则可能导致触电、火灾、故障
- ◆ 请勿使用在易燃、易爆气体的场所
- ◆ 请勿拆卸以及改造本产品。否则可能导致触电、火灾、故障

注意

- ◆ 请不要使用在原子能设备以及与生命相关的医疗器械等设备上。
- ◆ 本产品是 A 等级产品、在家庭环境中使用会产生无线干扰，使用者应采取相应措施。
- ◆ 本产品的所有输入输出信号线，为了防止浪涌发生，请设置适当的浪涌抑制电路。
- ◆ 为了防止仪表损坏和放置机器故障，请在与本仪表接续的电源线或大电流容量的输入输出线上，安装适当容量的保险丝等安全断路器件保护仪表。
- ◆ 请不要将金属片或导线碎屑混入本产品中，否则可能导致触电、火灾、故障。
- ◆ 请确实地拧紧端子螺丝，如果不完全拧紧，可能导致触电、火灾。
- ◆ 请不要在本产品所提供的规格范围之外使用。
- ◆ 请务必在切断电源后再进行清洁。
- ◆ 清洁时，请用干的软布擦去本产品的污垢。请不要使用吸湿剂。否则可能导致变形、变色。
- ◆ 本产品的安装、调试、维护应由具备资质的工程技术人员进行。

使用之前

- ◆ 为了长期安全地使用本产品，定期维修是必要的。本产品的某些部件有的受寿命限制，有的因常年使用性能会发生变化。
- ◆ 本说明书内容严禁全部或部分转载、复制。
- ◆ 本说明书如有变动，恕不通知，随时更正，查阅时请以最新版本为准。如有疑问，请与本公司联系。
- ◆ 本说明书所讲述的功能，不作为将产品用作特殊用途的理由。
- ◆ 本公司不承担除产品本身以外的任何直接或间接损失。

1. 安装

警告



为了防止触电和防止机器故障，请务必在关断电源后，再进行本机器的安装、拆卸。

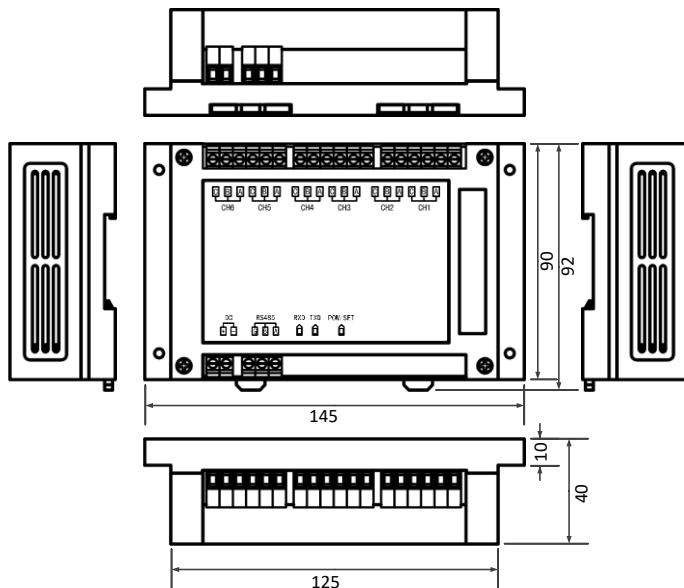
1.1 安装的注意事项

- (1) 请在以下环境条件的范围内使用本仪表：
 - 环境温度：0~50°C，避免阳光直射
 - 环境湿度：10~90%RH，无凝露（绝对湿度：MAX. W. C 29.3 g/m³ dry air at 101.3kPa）
 - 设置环境条件：室内使用，高度 < 2000m
- (2) 特别地、请避免安装在以下场所：
 - 因温度变化剧烈，有可能结露的场所
 - 产生腐蚀性气体、可燃性气体的场所
 - 直接振动或者有可能冲击本产品的场所
 - 尘埃、盐分、金属粉末多的场所
 - 杂波干扰大、容易发生静电、磁场、噪声的场所
 - 空调或暖气的气流直接吹到的场所
 - 阳光直接照射的场所
 - 由于热辐射等有可能产生热积累的场所
- (3) 进行安装的情况，请考虑以下几点：
 - 为了不妨碍散热，请勿堵塞本产品的周围，不要堵塞通风口，留够充分的通风空间。
 - 考虑到配线、保养，请确保仪表的上下方有 50mm 以上的空间。

- 请避免安装在发热量大的仪表（加热器、变压器、半导体操作器、大功率电阻）的正上方。
- 周围温度为 50°C 以上时，请用强制风扇或冷却机等冷却，但是，不要让冷却空气直接吹到本仪表。
- 为了提高耐噪声性能和安全性，请尽量远离高压机器、动力线、动力机器进行安装。

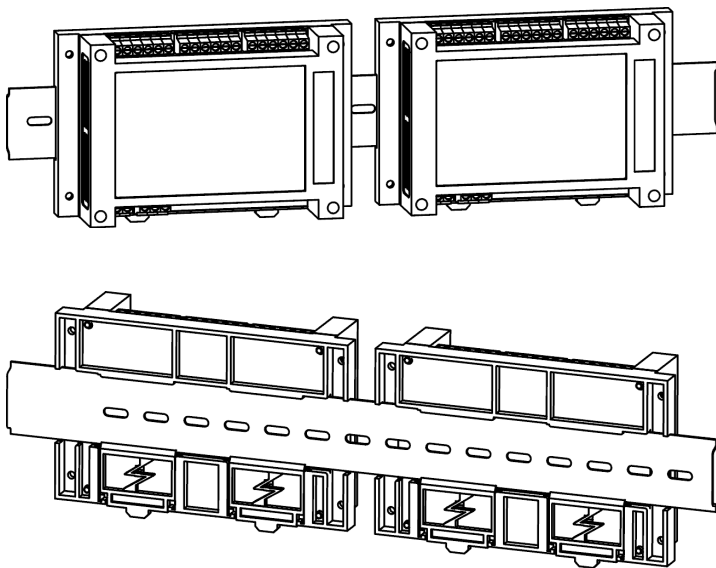
1.2 外形尺寸

以下标注的尺寸单位均为 mm（毫米）



1.3 安装方式

本模块采用导轨安装形式，以下为安装效果图：



2. 配线

警告



为了防止触电和防止机器故障，在全部配线完成并确认配线正确之前，请不要接通电源。

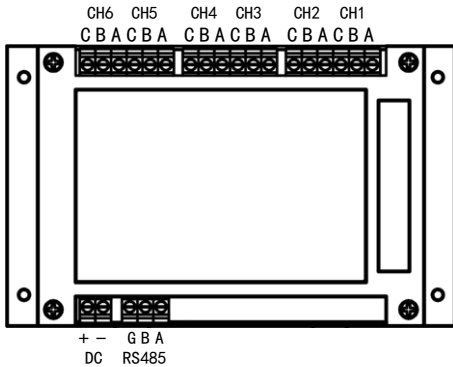
2.1 配线的注意事项

- 为了避免噪声干扰的影响，请将输入信号线远离仪表电源线、动力电源线、负载线进行配线。
- 确保配线时，仪表电源不受动力电源的噪声影响。在容易受到噪声影响的场合，建议使用噪声滤波器。
- 本产品供电规格为 24V 直流电源，请从 SELV 电路（可以保障安全的电源）的电源供给。
- 请避免在测量电路中混入干扰
 - 测量回路与电源线（电源回路）或接地回路分开。
 - 尽量不要测量干扰源，如果无法避免，请将测量对象和测量电路绝缘，并将测量对象接地。
 - 对于静电产生的干扰，使用屏蔽线效果好。根据需要，请将屏蔽线与本仪表的接地线端接地（注意不要两点接地）。

- 对于电磁感应产生的干扰，将测量电路接线等距离密集绞接比较有效。
- 地线端子接地电阻要低（100Ω 以下）。
- 热电偶输入の場合、请使用规定的补偿导线。
- 热电阻输入の場合、请使用引线电阻小的线材，3 线间（3 线制）无电阻差的线材。
- 为了防止误动作，请不要给不适用的端子接任何线。

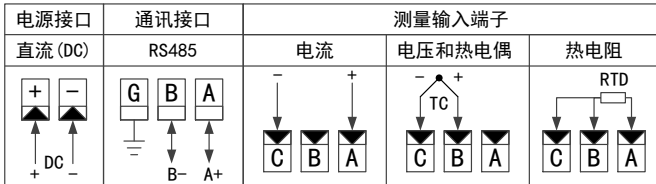
2.2 端子构成

模块端子分为上下两排，定义如下：



- CH1 ~ CH6: 输入通道 1 ~ 输入通道 6
- RS485: RS485 通讯接口: GND, B-, A+
- DC: 直流电源供电接口: 注意正负

2.3 接线示意图



2.4 指示灯和按键

- (1) 指示灯:
- RXD: 通讯接收指示灯
 - TXD: 通讯发送指示灯
 - POW/SET: 电源和操作知识灯
- (2) 按键: 指示灯右侧的按键，是地址 Reset 按键，当按住该按键上电时，仪表按地址 01 通讯。此时，POW/SET 指示灯闪烁。

3. 规格

- ◆ 测量输入
 - 输入通道数: 6 通道
 - 输入信号类型: 万能输入，可通过参数设定选择
 - 测量周期: 0.1 秒
 - 测量范围和精度: (标准运行条件下，温度 20±2℃，湿度 55%±10%RH，接通电源后至少预热 30 分钟，其它条件不对运行造成不良影响)

输入信号类型	可测量范围	数字显示基本误差 (测量精度)	分辨力	
DC 电压	±20mV	-22.00~22.00mV	±0.2%F·S	10 μV
	±50mV	-52.00~52.00mV	±0.2%F·S	
	±100mV	-110.00~110.00mV	±0.2%F·S	
	0~5V	0.000~5.200V	±0.2%F·S	1mV
	1~5V	0.800~5.200V	±0.2%F·S	
DC 电流	0~10mA	0.000~10.400mA	±0.2%F·S	1μA
	0~20mA	0.000~20.800mA	±0.2%F·S	
	4~20mA	3.200~20.800mA	±0.2%F·S	
热电偶 (TC) (不包含冷端补偿精度)	R	-50.0~1760.0℃	±2℃	0.1℃
	S	-50.0~1760.0℃	±2℃	
	B	250.0~1820.0℃	±2℃	
	K	-200.0~1370.0℃	±1℃	
	E	-200.0~800.0℃	±1℃	
	J	-200.0~1050.0℃	±1℃	
	T	-200.0~400.0℃	±1℃	
	N	0.0~1300.0℃	±1℃	
	WR325	0.0~2315.0℃	±2℃	
	WR526	0.0~2315.0℃	±2℃	

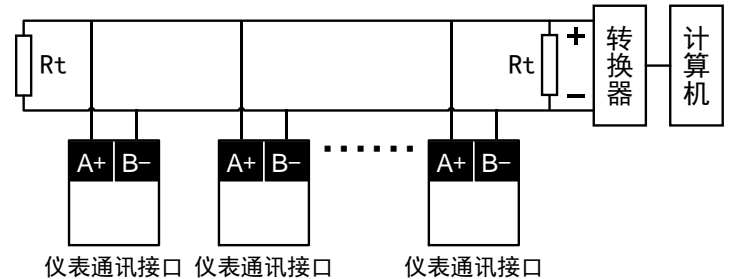
热电阻 (RTD)	Pt100	-200.0~650.0℃	±0.4℃	0.1℃
	Cu50	-50.0~150.0℃	±0.4℃	
	Cu100	-50.0~150.0℃	±0.4℃	
	G53	-50.0~150.0℃	±0.4℃	
	BA1	-200.0~650.0℃	±0.4℃	
	BA2	-200.0~650.0℃	±0.4℃	
远传压力表	400Ω	0.0~400.0Ω	±0.2%F·S	0.1Ω

- *1: DC 电流的测量须使用 250Ω 外部分流电阻 (精度等级 0.1%，1/4W，温漂 25ppm/℃)。未进行标定时，DC 电流数字显示基本误差还要附加外部分流电阻的精度误差
- *2: 热电偶信号: B 型小于 400℃时，WR325 / WR526 型小于 100℃时不保证精度
- *3: 热电偶符合: GB16839 1-1997, GB168392-1997, IEC584-1(1995), DIN IEC584, JIS C1602-1995
- *4: 热电阻符合: JB/T8622-1997, JB/T8623-1997, JIS C1604-1997, IEC751-1995, DIN IEC751-1996
- *5: 电阻类信号的测量激励电流为 0.5mA

- ◆ 通讯功能
 - 通讯接口: RS485
 - 通讯协议: Modbus-RTU 协议 (从机模式)
- ◆ 一般规格
 - 电源电压: 10~30VDC, 输入功率小于 1W (供电范围外的订货需求, 订购前需咨询)
 - 额定电压 24VDC
 - 环境温度: 0~50℃
 - 环境湿度: 10~90%RH, 无凝露
 - 绝对湿度: MAX. W. C 29.3 g/m³ dry air at 101.3kPa
 - 设置环境条件: 室内使用
 - 高度 < 2000m
 - 材质: ABS 塑料

4. 通讯规格

- ◆ 通讯协议: Modbus-RTU 通讯协议 (从机模式)
- ◆ 波特率: 2400 / 4800 / 9600 / 19200 / 38400bps
- ◆ 数据格式: 1 位起始位, 8 位数据位, 1 位奇偶校验位, 1 位停止位
- ◆ 奇偶校验: 校验码可选 (奇校验 / 偶校验 / 无校验)
- ◆ 同步方式: 起止同步方式
- ◆ 传输模式: 双向半双工多点连接, 1: N (N=1~32)
- ◆ 通讯距离: ≤1.2km, 需要使用符合的电缆和匹配电阻, 优选双绞电缆



上图中 Rt 为终端电阻，一般用 120Ω

注意

- ◆ 本网络中连接多台仪表，请使用总线型连接方式。
- ◆ 双芯屏蔽线的屏蔽层作为通讯地线，注意不可与设备保护地连接。当传输距离较远或者总线连接中干扰较大时，传输干线的两端需分别加 120Ω 的终端电阻，连接在 485+ 与 485- 之间。
- ◆ 当一台计算机挂多台记录仪时，网络拓扑结构为总线型，每台记录仪通过支线并接在主干线上。需注意的是终端电阻要接在通讯干线的两端，分支后的传输线要尽可能的短，以减少干扰。
- ◆ 通讯距离长时可选择中继模块。

5. Modbus 报文 RTU 帧

在 RTU 模式中，时长至少为 3.5 个字符时间的空闲间隔将报文帧区分开。这个时间称为 t_{3.5}。下图表示了一个典型的报文帧

起始	地址	功能码	数据	CRC Check	结束
≥3.5 字符	8 位	8 位	N×8 位	16 位	≥3.5 字符

必须以连续的字符流发送整个报文帧。

如果字符之间的空闲间隔大于 1.5 个字符时间，那么认为报文帧不完整，并且接收站应该丢弃这个报文帧。这个时间称为 t1.5。

☞ 字符间间隔

RTU 接收驱动程序的实现，由于 t1.5 和 t3.5 的定时，隐含着大量的对中断的管理。在高速速率下，这导致 CPU 负担加重。因此，在通信速率等于或低于 19200 Bps 时，这两个定时必须严格遵守；对于波特率大于 19200bps 的情形，应该使用 2 个定时的固定值：建议的字符间超时时间 (t1.5) 为 750μs，(t3.5) 为 1.750ms。

6. Modbus 指令集

本模块支持以下 Modbus 通讯指令

Modbus 命令类型	Modbus 通讯功能码	命令内容
读输入寄存器	04	读测量值
读多个寄存器	03	读仪表参数 读冷端温度值 读仪表版本号
写多个寄存器	10	修改仪表参数 校验密码

6.1 读测量值

- 本模块中，将测量通道的测量值 + 状态字合并定义为输入寄存器。
- 本采样模块上含有 6 个测量通道，每个测量通道占用 2 个地址。
- 1~6 个测量通道对应 2~12 个输入寄存器，寻址范围 0~10 (十六进制 0x0000~0x000A)。因此，本模块的测量通道 01 对应的寄存器地址为十六进制 0x0000，其他测量值按照通道号顺序向后排 (使用偶数寄存器地址)。
- 1~6 字节的模块状态字对应 1~6 个输入寄存器，寻址范围 12~14 (十六进制 0x000C~0x000E) 因此，模块状态字 01 对应的寄存器地址为十六进制 0x000C，其他状态字按照编号顺序向后排。状态字用来表示本模块各个测量通道的测量状态 (如 AD 采样溢出、断偶阻识别标志等)。
- 每条命令支持从任意通道起始，读取任意连续的输入通道测量值；以及读取任意连续的模块状态字。

☞ 每通道所占寄存器个数

每个输入寄存器的位数是 16bit，对应带符号数 -32767~32767；对于高精度的仪表，不能表示完整地显示范围。因此，采用两个寄存器表示 1 个通道测量值的方式 (即 1 个 32bit 浮点数)。每个通道测量值对应的寄存器起始地址是“(通道号-1) × 2”，如果命令中的起始地址和通道号不是偶数 (即不是按照寄存器对读出)，那么应该返回异常代码 02。对于输出值、参数值等模拟量，均采用 32bit 浮点数表示 (该浮点数采用 IEEE-754 标准格式)。后面不再描述。

命令名称	命令类型	命令码
读测量值	主机发送	AA04BBBBDDDDCCCC
	从机应答	AA04EE(data)(status)CCCC
命令码中字符的说明:		
字符	内容	说明
“AA”	模块的通讯地址	01~247 (十六进制 0x01~0xF7)
“04”	功能码	
“BBBB”	读测量值的起始地址	0x0000~0x000A 对应 1~6 通道 (注意应为偶数，每个通道占用 2 个寄存器地址)： 通道地址参照： 0x0000: 第 1 通道 0x0002: 第 2 通道 0x0004: 第 3 通道 0x0006: 第 4 通道 0x0008: 第 5 通道 0x000A: 第 6 通道 0x000C: 状态字 01 和状态字 02 0x000D: 状态字 03 和状态字 04 0x000E: 状态字 05 和状态字 06
“DDDD”	要读取的寄存器个数	DDDD=要读取的通道数 × 2 + 状态字寄存器数 要读取的通道数可以是 0~6 要读取的状态字数量可以是 0~3 (但上述两项不能同时都为 0，否则会返回读取错误) 只能读取任意连续的寄存器 (但需要注意每个通道测量值占用 2 个寄存器地址)
“EE”	返回的数据字节数	数值上等于 DDDD × 2
“CCCC”	CRC 校验值	
“(data)”	返回的测量值	各个通道的测量值，以 32 位浮点数表示
“(status)”	返回的状态字	6 个字节的模块状态字，状态字定义详见下表

状态字 01:

MSB	7	6	5	4	3	2	1	0	LSB	含义
								1		该位为 1 表示中断寄存器故障
									1	该位为 1 表示定时器 0 故障
							1			该位为 1 表示定时器 1 故障
					1					该位为 1 表示串口寄存器故障
				1						该位为 1 表示 CRC 参数校验故障
			1							该位为 1 表示 AD 故障
		1								该位为 1 表示 EEPROM 故障
1										保留

状态字 02:

MSB	7	6	5	4	3	2	1	0	LSB	含义
									1	该位为 1 表示通道 1 故障
									1	该位为 1 表示通道 2 故障
							1			该位为 1 表示通道 3 故障
					1					该位为 1 表示通道 4 故障
				1						该位为 1 表示通道 5 故障
			1							该位为 1 表示通道 6 故障
		1								保留
1										保留

状态字 03:

MSB	7	6	5	4	3	2	1	0	LSB	含义
									1	该位为 1 表示通道 1 输入断偶或电阻断 C
									1	该位为 1 表示通道 2 输入断偶或电阻断 C
							1			该位为 1 表示通道 3 输入断偶或电阻断 C
						1				该位为 1 表示通道 4 输入断偶或电阻断 C
				1						该位为 1 表示通道 5 输入断偶或电阻断 C
			1							该位为 1 表示通道 6 输入断偶或电阻断 C
		1								保留
1										保留

状态字 04:

MSB	7	6	5	4	3	2	1	0	LSB	含义
									1	该位为 1 表示通道 1 输入电阻断 AB
									1	该位为 1 表示通道 2 输入电阻断 AB
							1			该位为 1 表示通道 3 输入电阻断 AB
						1				该位为 1 表示通道 4 输入电阻断 AB
				1						该位为 1 表示通道 5 输入电阻断 AB
			1							该位为 1 表示通道 6 输入电阻断 AB
		1								保留
1										保留

状态字 05:

MSB	7	6	5	4	3	2	1	0	LSB	含义
									1	该位为 1 表示通道 1 采样正溢出
									1	该位为 1 表示通道 2 采样正溢出
								1		该位为 1 表示通道 3 采样正溢出
							1			该位为 1 表示通道 4 采样正溢出
				1						该位为 1 表示通道 5 采样正溢出
			1							该位为 1 表示通道 6 采样正溢出
		1								保留
1										保留

状态字 06:

MSB	7	6	5	4	3	2	1	0	LSB	含义
									1	该位为 1 表示通道 1 采样负溢出
									1	该位为 1 表示通道 2 采样负溢出
								1		该位为 1 表示通道 3 采样负溢出
							1			该位为 1 表示通道 4 采样负溢出
				1						该位为 1 表示通道 5 采样负溢出
			1							该位为 1 表示通道 6 采样负溢出
		1								保留
1										保留

6.2 读参数值

- 本命令读取模块中的参数值。
- 参数地址从 4096 开始编码 (十六进制 0x1000)，每两个 16 位寄存器对表示 1 个参数。
- 参数地址并不连续，针对不同参数类别有各自的参数地址范围。详见【参数地址和参数值对照表】。
- 每条读仪表参数命令只能读取 1 个参数 (2 个寄存器)，不支持连续读取多个参数。
- 本命令还负责读取冷端温度值。

命令名称	命令类型	命令码
读参数值	主机发送	AA03BBBBDDDDCCCC
	从机应答	AA03EE(data)CCCC
命令码中字符的说明:		
字符	内容	说明
“AA”	模块的通讯地址	01~247 (十六进制 0x01~0xF7)
“04”	功能码	
“BBBB”	要读取的参数的寄存器起始地址	参数地址 详见【参数地址和参数值对照表】
“DDDD”	要读取的参数对应的寄存器个数	该值固定为 2， 即 1 条命令只能读取 1 个参数的值

“EE”	返回的包含参数值的数据字节个数	数值上等于 DDDD × 2
“CCCC”	CRC 校验值	
“(data)”	返回的参数值	以 32 位浮点数表示，非数值类的参数的值表示的含义，详见【参数地址和参数值对照表】

6.3 修改参数值

- 本命令修改模块中的参数值。
- 参数地址从 4096 开始编码（十六进制 0x1000），每两个 16 位寄存器对表示 1 个参数。
- 参数地址并不连续，针对不同参数类别有各自的参数地址范围。详见【参数地址和参数值对照表】。
- 每条修改仪表参数命令只能修改 1 个参数（2 个寄存器），不支持连续设置多个参数。
- 本命令还负责设置冷端温度值。

命令名称	命令类型	命令码
修改参数值	主机发送	AA10BBBBDDDEE(data)CCCC
	从机应答	AA10BBBBDDDDCCCC
命令码中字符的说明：		
字符	内容	说明
“AA”	模块的通讯地址	01~247（十六进制 0x01~0xF7）
“10”	功能码	
“BBBB”	要修改的参数的寄存器起始地址	参数地址 详见【参数地址和参数值对照表】
“DDDD”	要修改的参数对应的寄存器个数	该值固定为 2，即 1 条命令只能修改 1 个参数的值
“EE”	写入的包含参数值的数据字节个数	数值上等于 DDDD × 2
“CCCC”	CRC 校验值	
“(data)”	写入的参数值	以 32 位浮点数表示，非数值类的参数的值表示的含义，详见【参数地址和参数值对照表】

参数值小数点位的处理

如果命令值的小数点位数多于该参数规定的小数点位数，则省略多余的位数；命令值的小数点位数少于该参数的小数点位数，则将不够的位数补零。例如，参数【量程上限】的小数点位置为 000.00（取决于该通道【小数点位置】参数的设定值）。如果接收到写参数命令中的参数值为 12.213，则将【量程上限】修改为 12.21；如果接收到写参数命令中的参数值为 1.2，则将“输入上限”修改为 01.20。

6.4 异常返回

- 当仪表接受到主机发送的指令，在处理过程中出现异常时，将返回异常码。

命令名称	命令类型	命令码
异常返回	从机应答	AABDDCCCC
命令码中字符的说明：		
字符	内容	说明
“AA”	模块的通讯地址	01~247（十六进制 0x01~0xF7）
“BB”	差错码	数值上等于主机发送命令中的功能码+0x80
“DD”	异常码	描述了出现的异常类型，符合 Modbus 协议标准（01/02/03/04）
“CCCC”	CRC 校验值	

6.5 参数地址列表

系统参数（管理密码 1111 时可修改）			
参数地址	参数名称	取值范围	默认值
0x4000	管理密码	无，用做密码检查	1111/6210
0x4002	电源频率	0: 50Hz 1: 60Hz	0
0x4004	模块通讯地址	1~247	1
0x4006	通讯速率	0: 2400bps 1: 4800bps 2: 9600bps 3: 19200bps 4: 38400bps	3
0x4008	校验方式	0: 无校验 1: 奇校验 2: 偶校验	0
0x400A	数字滤波时间常数	1~20	1
0x400C	冷端选择	0: 固定值 1: 内部冷端传感器 2: 外部通道	1
0x400E	冷端固定值	0~60（单位：℃）	0
0x4010	冷端通道号	0~5 （表示通道 01~通道 6）	0
0x4012	冷端补偿修正值	5000~15000 （表示 0.5000~1.5000）	10000
0x4014	冷端温度值	0~60（单位：℃）	只读
0x4016	模块软件版本信息	浮点数表示软件版本号	只读
0x4018	测量模式	0: 普通 1: 慢速	0

通道参数：常规参数									
0xHH00	通道测量值		只读						
0xHH02	输入信号（类型）	0: Pt100 1: Cu100 2: Cu50 3: G53 4: BA1 5: BA2 6: K 偶 7: S 偶 8: R 偶 9: B 偶 10: N 偶 11: E 偶 12: J 偶 13: T 偶 14: WR325 偶 15: WR526 偶 16: 4~20mA 17: 0~20mA 18: 0~10mA 19: 1~5V 20: 0~5V 21: 0~100mV 22: 0~50mV 23: 0~20mV 24: 远传压力表 400Ω 电阻	16						
通道参数：标定参数（管理密码 6210 时可修改）									
0xHH04	输入电压低点物理量值	0~5700	0~5.700V						
0xHH06	输入电压低点标定码值	0~32767							
0xHH08	输入电压高点物理量值	0~5700	0~5.700V						
0xHH0A	输入电压高点标定码值	0~32767							
0xHH0C	输入 mV 低点物理量值	-12000~12000	-120.00~120.00mV						
0xHH0E	输入 mV 低点标定码值	-32767~32767							
0xHH10	输入 mV 高点物理量值	-12000~12000	-120.00~120.00mV						
0xHH12	输入 mV 高点标定码值	-32767~32767							
0xHH14	输入热电偶低点物理量值	-6000~6000	-60.00~60.00mV						
0xHH16	输入热电偶低点标定码值	-32767~32767							
0xHH18	输入热电偶高点物理量值	-6000~6000	-60.00~60.00mV						
0xHH1A	输入热电偶高点标定码值	-32767~32767							
0xHH1C	输入热电阻低点物理量值	10~4500	1~450.0Ω						
0xHH1E	输入热电阻低点标定码值	-32767~32767							
0xHH20	输入热电阻高点物理量值	10~4500	1~450.0Ω						
0xHH22	输入热电阻高点标定码值	-32767~32767							
0xHH24	输入 20mV 低点物理量值	-3000~3000mV	-30.00~30.00mV						
0xHH26	输入 20mV 低点标定码值	-32767~32767							
0xHH28	输入 20mV 高点物理量值	-3000~3000mV	-30.00~30.00mV						
0xHH2A	输入 20mV 高点标定码值	-32767~32767							
0xHH2C	输入 10mA 低点物理量值	10~1100	0.1~11mA						
0xHH2E	输入 10mA 低点标定码值	-32767~32767							
0xHH30	输入 10mA 高点物理量值	10~1000	0.1~11mA						
0xHH32	输入 10mA 高点标定码值	0~32767							
0xHH34	输入 20mA 低点物理量值	10~2200	0.1~22mA						
0xHH36	输入 20mA 低点标定码值	-32767~32767							
0xHH38	输入 20mA 高点物理量值	10~2200	0.1~22mA						
0xHH3A	输入 20mA 高点标定码值	0~32767							
0xHH40	零点修正值	-30000~30000							
0xHH42	满度修正值	0~15000	0~1.5000						
读取通道参数时，参数地址格式为 0xHHab。 “H”：表示通道编号。 数值=0x10+通道号-1：即十六进制的 0x10~0x15 对应第 1~6 通道。 通道编号对应地址参照： <table border="1" style="margin-left: 20px;"> <tr> <td>0x10: 01 通道</td> <td>0x11: 02 通道</td> <td>0x12: 03 通道</td> </tr> <tr> <td>0x13: 04 通道</td> <td>0x14: 05 通道</td> <td>0x15: 06 通道</td> </tr> </table> “ab”：表示参数地址的低 8 位。每个参数占用 2 个寄存器。				0x10: 01 通道	0x11: 02 通道	0x12: 03 通道	0x13: 04 通道	0x14: 05 通道	0x15: 06 通道
0x10: 01 通道	0x11: 02 通道	0x12: 03 通道							
0x13: 04 通道	0x14: 05 通道	0x15: 06 通道							
实例： 第 1 通道的测量值，地址为 0x1000，第 1 通道的输入信号类型的地址为 0x1002； 第 2 通道的测量值，地址为 0x1100，第 2 通道的输入信号类型的地址为 0x1102；									

- 使用本模块时，读取通道测量值时，请注意先判断状态字，以便获取通道的状态信息，排除通道故障。
- 管理密码：
仪表参数均受密码控制。只有当密码被设置为 1111/6210 后，才能设置对应部分的参数，设置 1 分钟有效，超过 1 分钟自动清空。
- 数字滤波时间常数：
用于克服信号不稳定造成的显示波动，设定的值越大，作用越强，但对输入信号的变化反映越慢。该参数出厂设置为 1。

- 冷端补偿修正值：
出厂设置为 1.0000。增加该参数的数值，使补偿的温度增加；减小该参数的数值，使补偿的温度减小。不需要冷端补偿时，可将该参数设置为 0。
- 冷端温度值：
返回的温度值是当前【冷端选择】情况下的冷端温度值，即：
冷端选择为“固定值”时，返回【冷端固定值】
冷端选择为“内部冷端传感器”时，返回内部冷端传感器的测温值
冷端选择为“外部通道”时，返回【冷端通道号】对应通道的测温值
- 仪表的部分参数间存在相互关系，或者设置后会触发一系列内部功能，在此说明。

参数地址	参数名称	参数说明
通讯配置类参数修改后重新初始化通讯配置		
0x4004	模块通讯地址	通讯修改仪表地址后， 从下一条通讯指令开始需要按照新仪表地址处理。
0x4006	通讯速率	通讯修改仪表通讯速率后， 从下一条通讯指令开始需要按照新通讯速率处理。
0x4008	校验方式	通讯修改仪表通讯指令的校验方式后， 从下一条通讯指令开始需要按照新通讯速率处理。

7. 联系我们



苏州昌辰仪表有限公司

电话：0512-62969710

传真：0512-68380030

网站：www.szccyb.com

加朋友圈，请扫一扫

(本说明随时更正，查阅时请以最新版本为准)